

## LEVANTADOR GIRATORIO-MANUAL Y BASCULANTE-MOTORIZADO 1000 MODELO: MRPT89AC3

Las capacidades de rotación y de inclinación motorizada, la Tecnología Intelli-Grip<sup>®</sup> y los detalles ergonómicos y razonados convergen en este levantador alimentado por CA e ideal para las instalaciones de producción.

### Mangos de control regulables

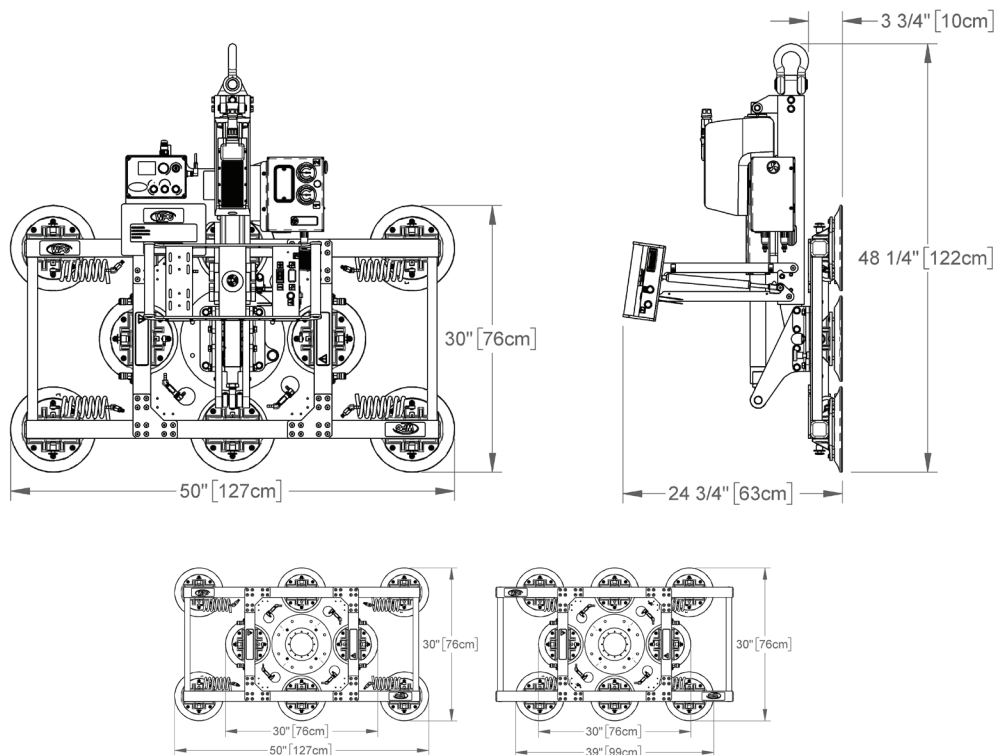
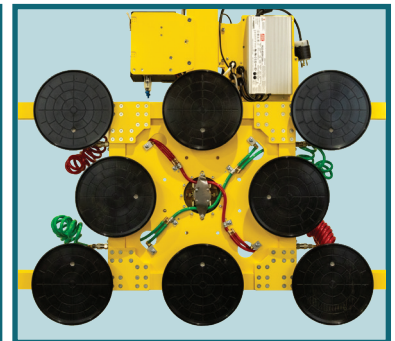
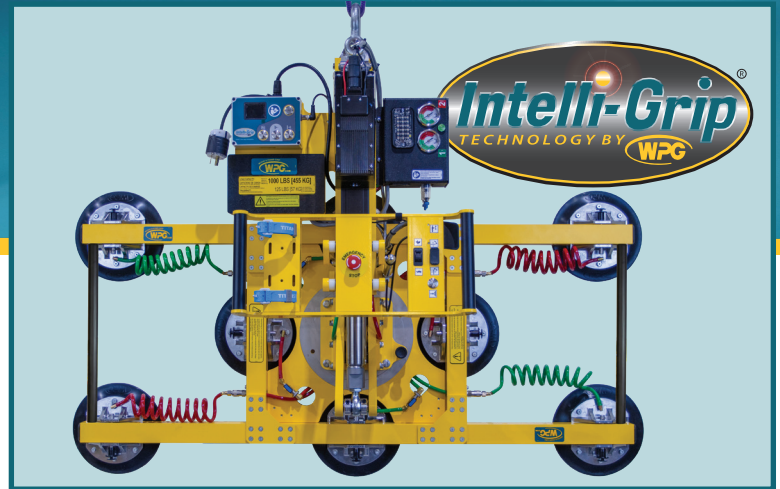
Eviten que un operador tenga que ajustar el agarre durante la gama entera del movimiento de inclinación.

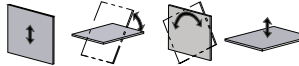
### Controlador de la velocidad de inclinación

Brinda a un operador una manera fácil de reglar la velocidad de inclinación del marco de ventosas.

### Tecnología 'Intelli-Grip'<sup>®</sup>

Esta tecnología exclusiva de WPG monitoriza los sistemas de alimentación y de vacío para aumentar la productividad y mejorar la seguridad.



<b>Modelo</b>	MRPT89AC3	
<b>Máxima capacidad de carga</b>	455 kg (1.000 lbs)	
<b>Cantidad / Tamaño de ventosas</b>	8 ventosas de 23 cm (9") de diámetro nominal (modelo VPFS9)	
<b>Tiempos de adherir / desprender</b>	4 segundos / 4 segundos	
<b>Movimientos de carga</b>	Rotación manual, de 360° con 8 topes (cada 45°) Inclinación motorizada y continua, de 90° con controlador de velocidad regulable	
<b>Alimentación de funcionamiento estándar</b>	100-277 voltios CA, 50/60 hertzios, 7 amperios a 120 voltios CA	
<b>Extensión de ventosas estándar</b>	Mínimo: 76 cm x 99 cm (30" x 39") Máximo: 76 cm x 127 cm (30" x 50")	
<b>Peso del levantador</b>	82 kg (180 lbs)	

## CARACTERÍSTICAS ESTÁNDARES

### Tecnología 'Intelli-Grip'<sup>®</sup>

¡Disponible exclusivamente de Powr-Grip<sup>®</sup>! Monitoriza activamente los sistemas de alimentación y de vacío para aumentar la seguridad y la productividad, utilizando mensajes en la pantalla de cristal líquido, códigos diagnósticos y otros medios

### Mangos de control regulables

Pueden ser ajustados como se desee para proporcionar un control óptimo

### Controlador de la velocidad de inclinación

Proporciona al operador un control preciso sobre la velocidad de las cargas basculantes

### Sistema de vacío doble

Cuenta con dos circuitos independientes de las líneas de aire para reducir el riesgo de accidentes en el lugar de trabajo

### Zumbador de aviso y Luz estroboscópica

Alertan al operador de los problemas con el sistema de alimentación o de vacío, con varios patrones de sonido y de luz para indicar la gravedad. Una batería de respaldo proporciona la alimentación independiente para el zumbador

### Vacuómetro

Cuenta con secciones coloradas verde y rojo para indicar claramente si el nivel de vacío es suficiente para levantar

### Filtro de aire en la línea de vacío

Protege el sistema generador del vacío contra los contaminantes

### Enchufe de cierre por torsión

Brinda una conexión segura a la fuente de alimentación CA, para evitar una desconexión accidental

### Mecanismo de desprendimiento por soplado con dos acciones

Emplea dos botones distintos para evitar el desprendimiento accidental e invierte el flujo de aire para desprender rápidamente las cargas sin pegarse después

## OPCIONES DISPONIBLES

### Adaptación de la tensión

Permite que los levantadores funcionen utilizando los voltajes fuera de la gama estándar

### Compuestos de goma alternativos para las ventosas

Están diseñadas especialmente para la resistencia al calor, la resistencia a marcar, las superficies recubiertas y otros propósitos

### Dimensiones y configuraciones alternativas del marco de ventosas

Posibilitan que el levantador maneje tamaños y formas de carga adicionales

### Brazos de extensión del marco de ventosas

Aumente la longitud de la extensión de ventosas a 254 cm (100"), proporcionando el soporte necesario para las cargas largas

## NORMAS DE DISEÑO

**ASME B30.20 (BTH-1 Categoría de diseño 'B', Clasificación de servicio '0')**: Las normas industriales establecidas por la Sociedad americana de ingenieros mecánicos (ASME) y publicadas por el Instituto americano de normas nacionales (ANSI)

Basado en la información de productos más reciente al tiempo de publicación. Las condiciones ambientales pueden afectar el rendimiento y la longevidad del producto. Favor de consultar las instrucciones del producto en WPG.com o de contactar a un representante de ventas técnicas para recibir más información.

Se venden los productos de Wood's Powr-Grip por medio de distribuidores autorizados.

Rev 0,0 / 02-24 Hoja técnica

**8-20S**