



PALONNIER LINÉAIRE « P1 » AVEC DOUBLE CIRCUIT DE VIDE « DC3 » » MODÈLE : P11104DC3

Les temps d'adhésion et de relâchement rapides, une vaste gamme des mouvements de la charge et une batterie longue durée rendent ce palonnier indispensable pour installer des vitres sur le chantier ou manutentionner des vitres à divers emplacements dans l'atelier.

Un des palonniers WPG les plus vendus !

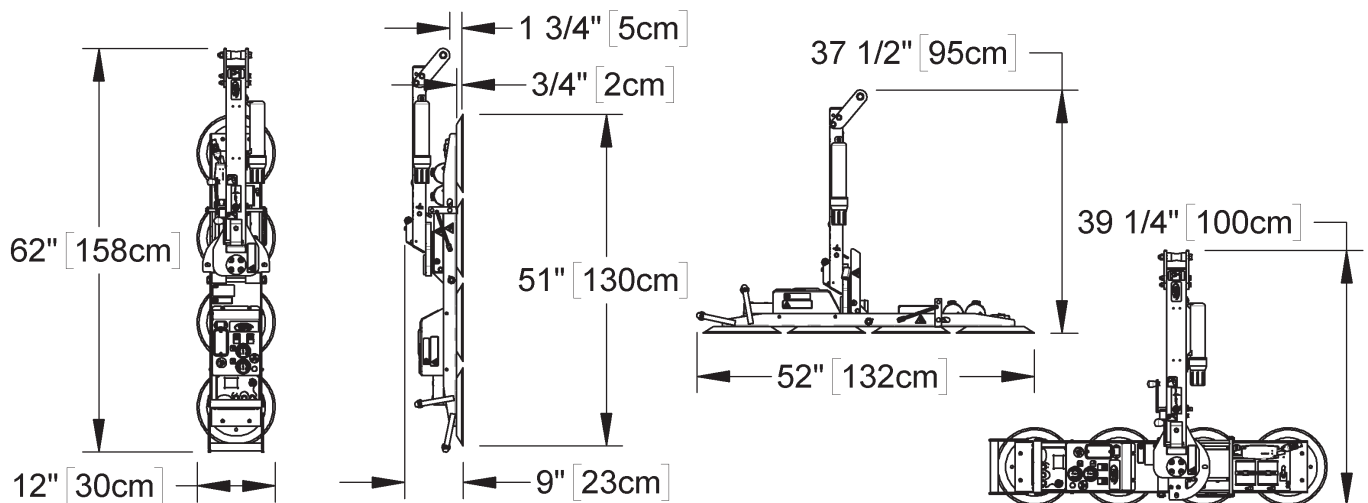
La polyvalence, la simplicité et la fiabilité font de ce palonnier notre modèle le plus prisé.

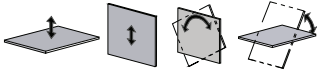
Conception compacte

En combinant une empreinte petite avec une capacité exceptionnelle, ce palonnier léger peut manipuler un nombre remarquable de dimensions de charge.

Technologie Intelli-Grip[®]

Cette technologie exclusive de WPG augmente la productivité et améliore la sécurité. Téléchargez l'appli Intelli-Grip[®] pour surveiller le palonnier à distance !



Modèle	P11104DC3
Capacité de charge maximale	320 kg (700 livres)
Distribution standard des ventouses	130 cm x 30 cm (51 po x 12 po)
Quantité et dimensions des ventouses	4 ventouses de diamètre 28 cm (11 po), avec lèvres
Mouvements de la charge	<p>Rotation manuelle de 180° le long des bords, avec verrouillage à chaque quart de la révolution</p> <p>Basculement manuel de 90° entre la position verticale et l'horizontale, avec verrouillage automatique à la verticale (dans la position centrale du trajet de rotation, comme illustré sur les dessins)</p> 
Alimentation de fonctionnement standard	12 volts CC; 5,5 ampères
Poids du palonnier	44 kg (95 livres)

ÉQUIPEMENTS DE SÉRIE

Technologie Intelli-Grip®

Disponible exclusivement chez Powr-Grip® ! Elle surveille activement les systèmes d'alimentation et du vide pour augmenter la sécurité et la productivité, à l'aide de messages sur l'affichage à cristaux liquides, de codes diagnostiques et d'autres mécanismes.

Doubles circuits de vide

Comprennent deux circuits indépendants des conduites d'air pour réduire le risque d'accidents sur le lieu de travail.

Pompe à vide haut débit

Permet à un palonnier à ventouses de s'attacher et se détacher plus rapidement, augmentant ainsi la productivité sur le lieu de travail.

Bobine de levage à position réglable

Offre différents points de levage pour optimiser l'angle de suspension du palonnier, rendant le positionnement répétitif des matériaux plus rapide et plus facile.

Batterie et chargeur

Fournissent une source d'alimentation indépendante et rechargeable pour un fonctionnement du palonnier sans câble dans n'importe quel endroit. Le chargeur embarqué est équipé d'un indicateur de mode et la fonction d'arrêt automatique.

Indicateur d'énergie

Affiche le niveau d'énergie en temps réel, pour aider à déterminer quand il faut charger la batterie.

Avertisseur sonore et lumière stroboscopique

Mettent l'opérateur en garde contre les problèmes avec le système d'alimentation ou du vide, en utilisant divers motifs de son et de lumière pour indiquer la gravité. Une batterie de secours fournit une alimentation indépendante pour l'avertisseur sonore.

Lampe témoin de levage verte

Fournit une assurance visuelle, afin de savoir quand le vide est suffisant pour soulever.

Vacuomètres

Comportent des zones vertes et rouges pour indiquer clairement si les niveaux de vide sont suffisants pour soulever.

Filtres ligne de vide

Protègent le système générateur de vide contre les impuretés.

Réservoirs de vide de secours

Augmentent la durée de fonctionnement de la batterie en réduisant les cycles de pompage exigés pour conserver le vide.

Commande de relâcher par soufflage avec deux actions

Se sert des deux boutons distincts pour éviter un relâchement accidentel et inverse l'écoulement d'air pour relâcher les charges rapidement sans adhérence résiduelle.

ÉQUIPEMENTS EN OPTION

Système de commande à distance (59906)

Contrôle l'adhésion, le relâchement et les autres fonctions alimentées jusqu'à une distance de 76 m (250'), pour installer des fenêtres et plus encore dans des bâtiments à plusieurs étages.

Palonnier à contrepoids (CB2DCS)

Règle l'angle de suspension du palonnier ou de la charge selon les besoins de chaque travail, tout en offrant la capacité de passer sous les avant-toits, les pignons et autres obstacles en surplomb. Les télécommandes radio permettent l'utilisation à distance.

Ventouses alternatives

Adaptent le palonnier aux emplois spécialisés, tels que :

- Ventouse de diamètre 23 cm (9 po) (VPFS9) pour adhérer rapidement aux charges planes et rigides
- Ventouse de diamètre 25 cm (10 po) avec lèvre (HV11) pour manipuler les charges planes et semi-poreux
- Ventouse concave de diamètre 25 cm (10 po) (G0750) pour manipuler les charges incurvées
- Ventouse de diamètre 25 cm (10 po) avec anneau d'étanchéité remplaçable (VPFS10T) pour manipuler les panneaux métalliques isolants ou autres charges texturées

(Les caractéristiques techniques ne correspondent pas aux précédentes. Veuillez nous contacter pour obtenir de plus amples renseignements.)

Composés de caoutchouc alternatifs des ventouses

Spécialement conçus avec la résistance à chaleur, la résistance à marquer, la capacité de manipuler les surfaces revêtues et autres buts.

Caisse d'expédition (53005)

Fournit une protection pour entreposer et transporter le palonnier.

NORMES DE CONCEPTION

ASME B30.20 (BTH-1 Catégorie de conception « B », Classification de longévité « 0 ») : Normes industrielles établies par la Société Américaine des Ingénieurs Mécaniques (ASME) et publiées par l'Institut Américain de Normalisation Nationale (ANSI)

CE/UKCA : Normes réglementaires de l'Union européenne et du Royaume-Uni à propos de la santé et la sécurité

AS 4991 : Normes réglementaires d'Australie

CAISSE D'EXPÉDITION

Cette caisse de conception spéciale protège votre palonnier pendant le transport et l'entreposage.

- Le polymère thermoformé rend la caisse durable et résistant à l'eau.
- Les sangles intérieures retiennent le palonnier fermement en place.
- Les sangles extérieures maintiennent la caisse fermée avec sécurité.
- Les poignées intégrées facilitent la manipulation manuelle.
- La conception de la caisse vous permet à l'empiler et la manutentionner avec un chariot élévateur.



